

## Jak správně změřit stůl nebo jiný povrch atypického tvaru?

Nemá Váš stůl standardní obdélníkový nebo čtvercový tvar? Nevadí.

Jako specializovaný výrobce dokážeme vyrobit měkké sklo na jakýkoli stůl. Abychom však dosáhli dokonalého výsledku na milimetr přesně, potřebujeme od Vás správné míry. Níže naleznete jednoduchý návod pro různé typy stolu.

Stále si nejste jisti, jak stůl změřit? Vyfoťte svůj stůl ze shora a pošlete nám fotografii na e-mail [info@kenex.cz](mailto:info@kenex.cz) nebo na WhatsApp +420774422900.

### Důležitá pravidla při měření

#### 1. Používejte kovové svinovací měřítko

Krejčovské centimetry nebo plastová pravítka se mohou natahovat a zkreslovat míry.

#### 2. Nezaokrouhľujte

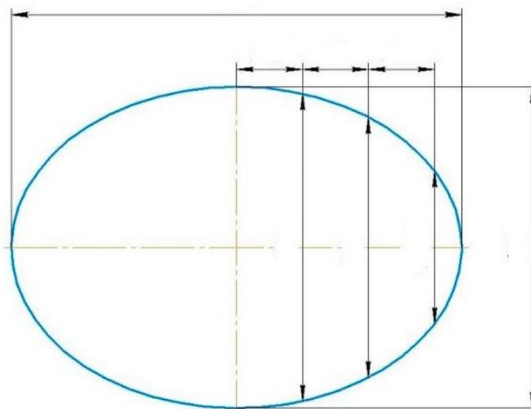
Pište rozměry přesně na milimetry, například 140,4 cm, nikoli 140 cm.

#### 3. Měřte samotný stůl

Nikdy neměřte starý ubrus, vždy měřte čistě pevnou plochu stolu.

## Ovál / Elipsa

## Příklady měření atypických tvarů

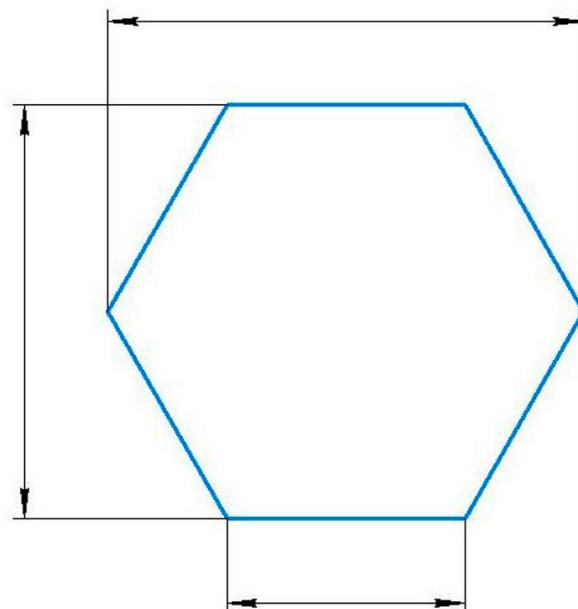


Změřte dva hlavní rozměry: nejdelší středovou linii jako délku a nejširší středovou linii jako šířku.

Měřte vždy v nejširších bodech, nikoli po okrajích.

## Šestiúhelník

## Příklady měření atypických tvarů



U stolů s ostrými netyčnými úhly nestačí změřit pouze délku a šířku. Je nutné změřit délku každé jednotlivé strany a také nejdelší úhlopříčky z rohu do rohu.

## Stůl s oblými rohy

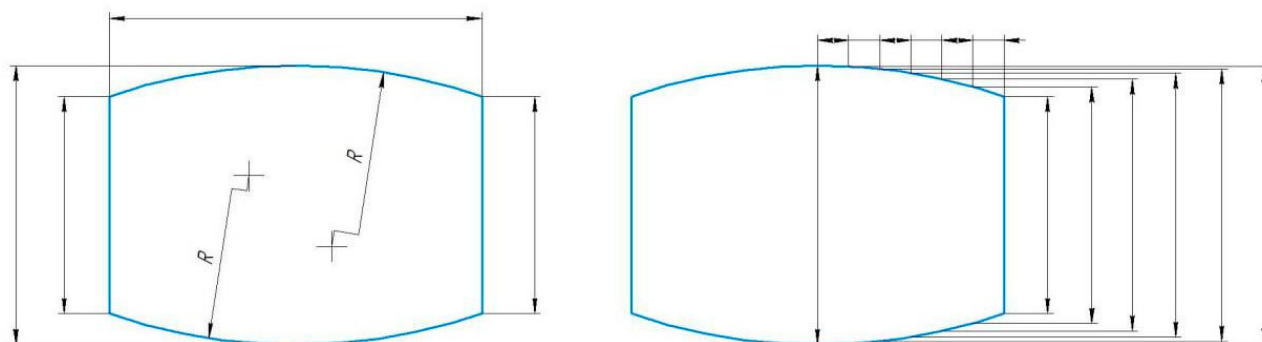
## Příklady měření atypických tvarů



Kromě celkové délky a šířky potřebujeme znát poloměr zaoblení (tzv. rádius). Přiložte pravítko k rovné hraně stolu a změřte vzdálenost od bodu, kde se stůl začíná ohýbat, až po virtuální roh.

## Tvar s oblými stranami

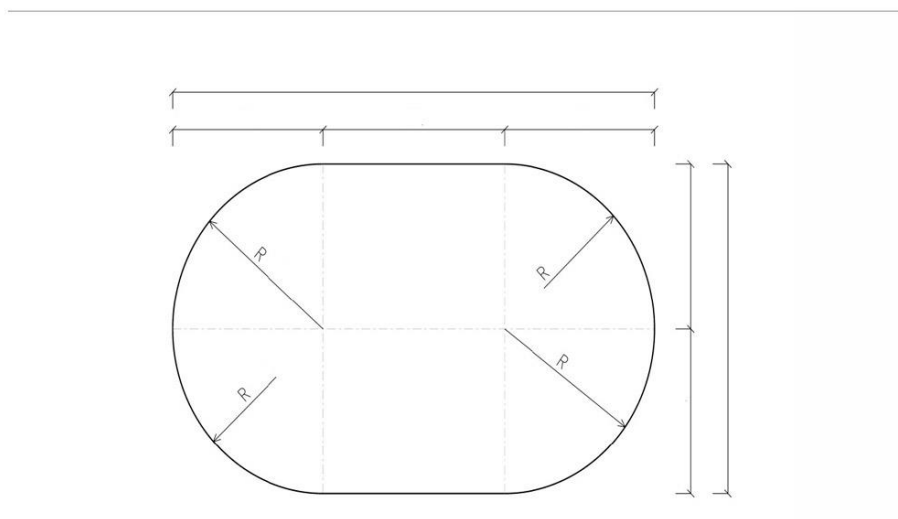
## Příklady měření atypických tvarů



U složitějších tvarů uveďte celkovou délku a šířku a doplňující kóty podle nákresu. Pokud je součástí tvaru oblouk, doplňte také poloměr R, je-li znám.

## Tvar se zaoblenými konci

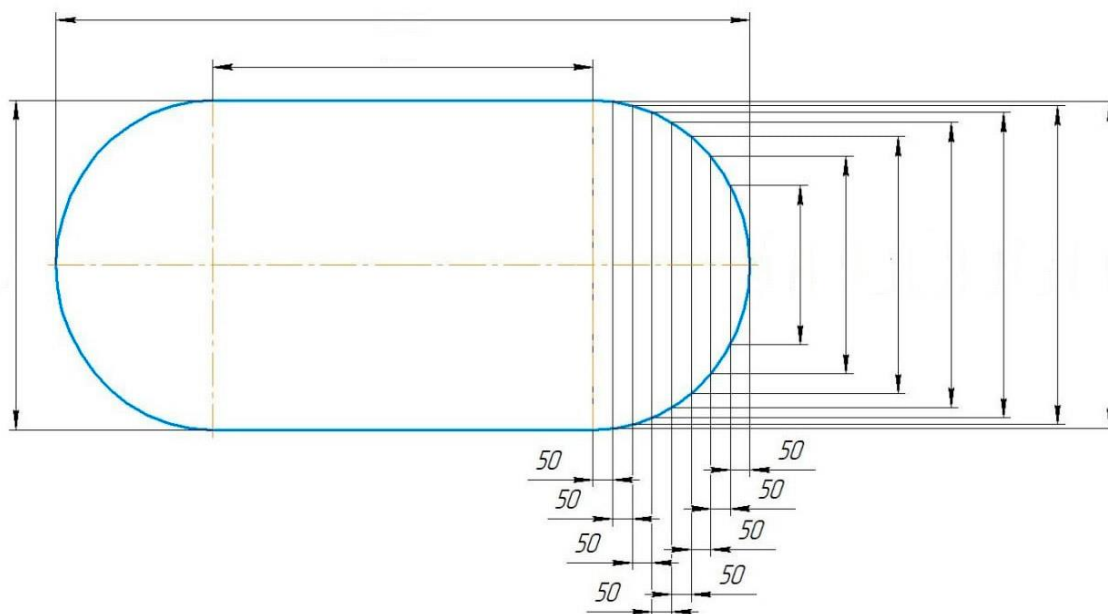
## Příklady měření atypických tvarů



U tvarů se zaoblenými konci změřte celkovou délku, celkovou šířku a také poloměr  $R$  jednotlivých zaoblení podle nákresu.

## Podlouhlý tvar se zaoblením

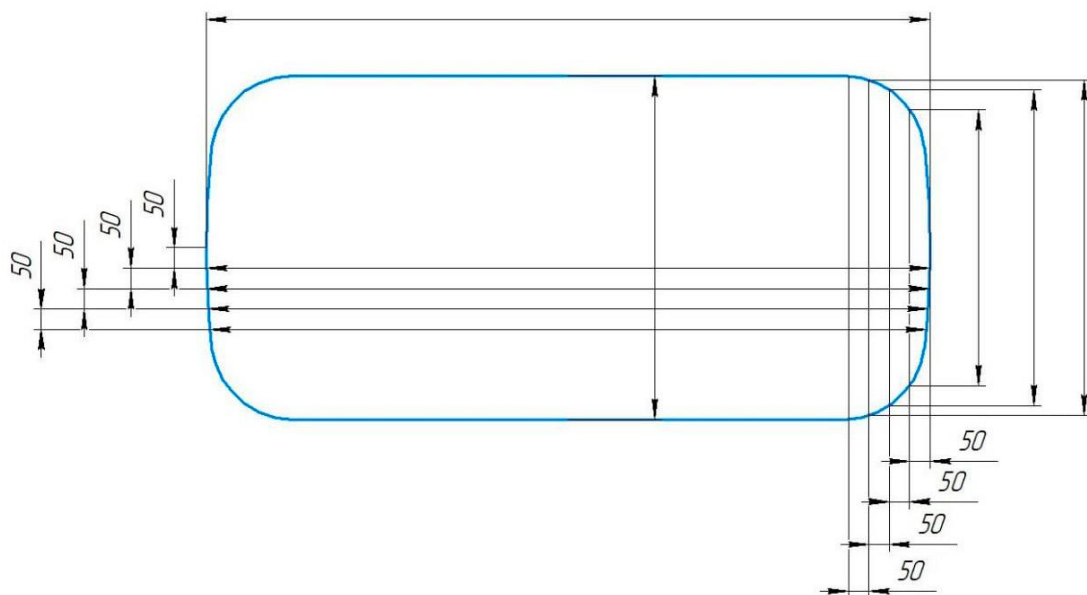
## Příklady měření atypických tvarů



U podlouhlých tvarů měřte celkovou délku a šířku a dále pomocné kóty po 50 mm v místech, kde se tvar mění. Přesný náčrtek výrazně usnadní výrobu.

## Obdélník se zaoblenými rohy

## Příklady měření atypických tvarů



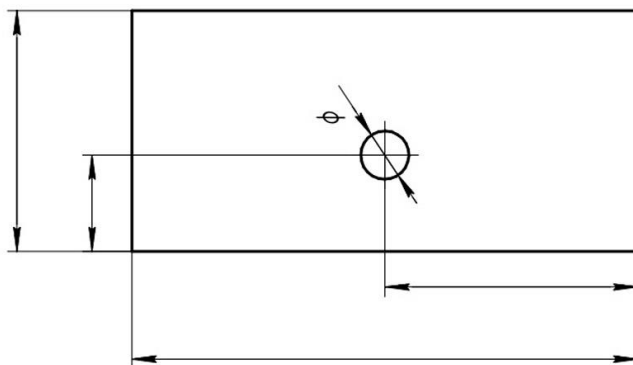
U obdélníku se zaoblenými rohy změřte celkovou délku a šířku a přidejte pomocné kóty po 50 mm u obou zaoblených stran.

## Výřezy pro kabely a otvory

Pokud potřebujete ve fólii otvor pro kabely nebo vestavěné zásuvky, změřte přesný průměr otvoru a jeho přesnou vzdálenost (souřadnice) od nejbližších dvou hran stolu.

### Kulatý otvor pro kabely

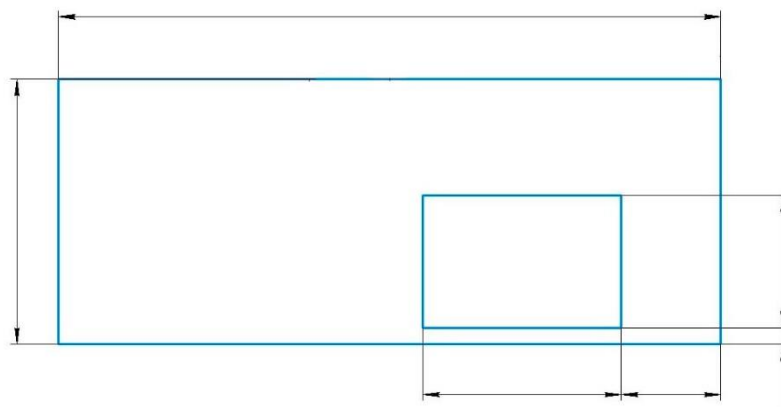
### Příklady měření atypických tvarů



Změřte průměr otvoru a jeho přesnou vzdálenost od dvou nejbližších hran stolu. Rozměry uveďte jako souřadnice podle nákresu.

### Výřez pro zásuvku nebo kabelový box

### Příklady měření atypických tvarů



Změřte šířku a hloubku výřezu a jeho přesnou vzdálenost od dvou nejbližších hran stolu. Uveďte také polohu výřezu podle nákresu.